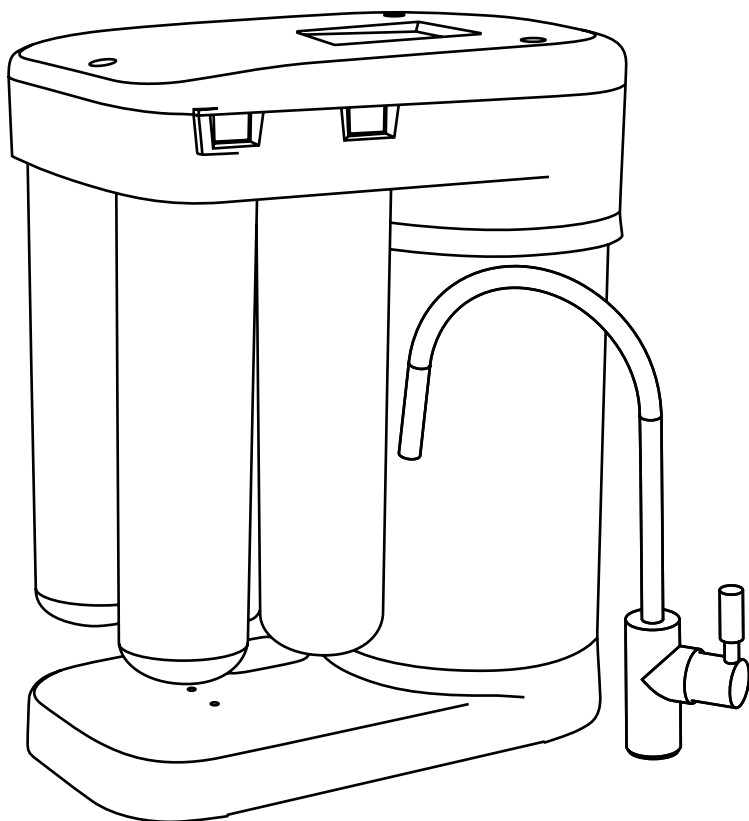


# АКВАФОР®

фильтры для воды

РУКОВОДСТВО  
ПО ЭКСПЛУАТАЦИИ

**NEW**



УНИКАЛЬНЫЕ  
ТЕХНОЛОГИИ  
ОЧИСТКИ ВОДЫ

Автомат питьевой воды Аквафор  
Морион DWM-102S **PRO**

# Содержание

Назначение DWM Pro .....	3
<b>Технические характеристики .....</b>	<b>3</b>
Зависимость рабочего давления водоочистителя от степени минерализации воды .....	3
<b>Комплект поставки.....</b>	<b>4</b>
<b>Устройство и принцип работы DWM Pro.....</b>	<b>5</b>
Как работает DWM Pro .....	5
<b>Гид по установке.....</b>	<b>6</b>
Установка DWM Pro .....	6
Подсоединение пластиковых трубок .....	7
Установка узла подключения.....	7
Установка крана для чистой воды.....	7
Установка дренажного хомута.....	8
Установка щелевой вставки .....	8
Установка и отсоединение модулей.....	9
<b>Запуск DWM Pro .....</b>	<b>9</b>
Шаг 1 Подсоединение подводящих трубок .....	9
Шаг 2 Подготовка водоочистителя к эксплуатации .....	9
Шаг 3 Промывка блока обратноосмотической мембраны .....	10
Шаг 4 Промывка модуля кондиционирования .....	10
<b>Замена модулей.....</b>	<b>10</b>
Замена модулей предварительной водоподготовки Pro 1 и Pro 2 .....	10
Замена модуля кондиционирования Pro VMg .....	11
Для замены мембранного модуля Pro 100.....	11
Замена щелевой вставки:.....	11
<b>Правила хранения и транспортировки .....</b>	<b>12</b>
<b>Безопасность .....</b>	<b>12</b>
<b>Сроки службы и гарантии .....</b>	<b>14</b>
<b>Таблица неисправностей .....</b>	<b>18</b>
<b>Сервисное обслуживание DWM Pro .....</b>	<b>18</b>
<b>Талон на гарантийный ремонт DWM Pro.....</b>	<b>19</b>
<b>Свидетельство об установке.....</b>	<b>19</b>
<b>Сервис и поддержка покупателей.....</b>	<b>19</b>

Благодарим вас за покупку фильтра для воды DWM-102S Pro и приглашаем стать участником программы лояльности! Подробности читайте на последней странице.

Внимательно прочитайте данное руководство и сохраните для обращения к нему в дальнейшем.

# Назначение DWM Pro

Автомат питьевой воды Аквафор Морион DWM-102S Pro (далее – DWM Pro) изготовлен ООО «АКВАФОР» (Россия, Санкт-Петербург).

DWM Pro предназначен для доочистки питьевой воды от механических и коллоидных частиц, органических примесей, а также для ее минерализации. DWM Pro устраняет избыточную жесткость, посторонний привкус, запах и цвет воды в условиях муниципальных и локальных водопроводных сетей, при выполнении требований, установленных настоящим руководством.

Материалы DWM Pro безопасны, нетоксичны и не выделяют в воду опасных для здоровья человека и окружающей среды веществ. DWM Pro соответствует гигиеническим требованиям и требованиям ТУ 3697-049-11139511-2014.

## Технические характеристики

Габаритные размеры (длина × высота × ширина):	371 × 420 × 190 мм
Давление водопроводной сети, не менее	0,2 МПа (2,0 ат)
Давление водопроводной сети, не более	0,63 МПа (6,5 ат)
Температура фильтруемой воды	+5...+38 °С
Максимальная производительность обратноосмотической мембраны (при температуре воды +25 °С и давлении 0,4 МПа (4,1 ат))	15,6 л/час
Масса DWM Pro в собранном виде, не более	6,2 кг
Максимальный шум при работе DWM	59 дБА *
* Измерение в соответствии с ГОСТ 23337-2014 Шум. Методы измерения шума на селитебной территории и в помещениях жилых и общественных зданий (с Поправкой).	

## Зависимость рабочего давления водоочистителя от степени минерализации воды

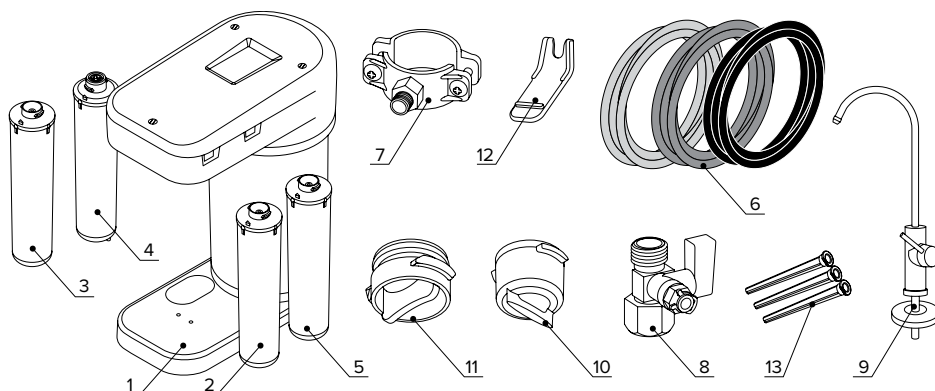
ВНИМАНИЕ! Работоспособность DWM Pro зависит от давления в водопроводе, а также от степени минерализации воды (см. таблицу). Надежное функционирование DWM Pro при давлении в водопроводной сети менее 0,2 МПа (2,0 ат) не гарантируется.

При пониженном давлении в водопроводной сети для получения оптимального соотношения дренажа и чистой воды рекомендуется использовать комплект повышения давления.

Минерализация, мг-экв/л	Минимальное рабочее давление		
	бар	МПа	ат
1	1,5	0,15	1,5
2	2	0,2	2,0
4	2,5	0,25	2,5
6	3	0,3	3,1
8	4	0,4	4,1
10	6	0,6	6,1

# Комплект поставки

№	Наименование	Кол-во	
1	Корпус DWM Pro в сборе (1)	1 шт.	
2	Модули:		
	2.1	Блок предварительной водоподготовки:	
		2.1.1	Сменный фильтрующий модуль Pro 1 (2)
	2.1.2	Сменный фильтрующий модуль Pro 2 (3)	1 шт.
	2.2	Блок обратноосмотической мембраны:	
		2.2.1	Сменный мембранный модуль Pro 100 (4)
2.3	Блок кондиционирования воды:		
	2.3.1	Сменный фильтрующий модуль Pro VMg (5)	1 шт.
3	Соединительные трубки (6):		
	3.1	Трубка JG 3/8" (d 9,5 мм), цвет трубки – красный	1 шт.
	3.2	Трубка JG 1/4" (d 6,35 мм) (дренажная), цвет трубки – черный	1 шт.
	3.3	Трубка JG 1/4" (d 6,35 мм) с запрессованной металлической втулкой (цвет трубки – синий)	1 шт.
4	Дренажный хомут (7)	1 комплект	
5	Узел подключения (8)	1 комплект	
6	Кран для чистой воды (кран с керамической парой) (9)	1 комплект	
7	Сервисная заглушка фильтрующего модуля (10)	3 шт.	
8	Сервисная заглушка мембранного модуля (11)	1 шт.	
9	Ключ для трубки JG (12)	1 шт.	
10	Вставка щелевая (13)	3 шт.	
11	Руководство по эксплуатации	1 шт.	



# Устройство и принцип работы DWM Pro

1. Корпус DWM Pro (рис. 1) состоит из верхней плиты с коллекторами для подсоединения сменных фильтрующих модулей, блока гидроавтоматики, основания, обеспечивающего устойчивость DWM Pro. Верхняя плита закрыта декоративной крышкой, закрепленной пластиковыми фиксаторами. Важной деталью корпуса DWM Pro является накопительный бак для чистой воды. Так как производительность обратноосмотической мембраны невелика (зависит от типа мембраны, температуры воды, давления в водопроводе), вода после мембраны поступает в накопительный бак для того чтобы Вы могли пользоваться чистой водой в любой момент и в необходимых количествах.

2. В состав блока предварительной водоподготовки входят сменные фильтрующие модули Pro 1 и Pro 2.

Блок предварительной водоподготовки предназначен для удаления из воды растворимых и нерастворимых примесей, способных повредить обратноосмотическую мембрану, таких как гидроокись железа, активный хлор. На этом этапе из воды удаляются частицы размером более 2 мкм.

3. В блок обратноосмотической мембраны входит сменный мембранный модуль Pro 100. Блок обратноосмотической мембраны очищает воду от органических и неорганических соединений, солей, умягчает воду.

4. В блок кондиционирования воды входит сменный фильтрующий модуль Pro BMg. Блок кондиционирования обеспечивает антибактериальную очистку воды, а также минерализует воду.

## Как работает DWM Pro

Из сети холодного водоснабжения вода поступает на вход DWM Pro и проходит через блок предварительной водоподготовки. Далее, через автоматический клапан, вода поступает на обратноосмотическую мембрану. Корпус, в котором расположена мембрана, имеет два выхода: выход чистой воды и выход дренажной воды. **Через ограничитель потока (рестриктор) дренажная вода уходит в канализацию.**

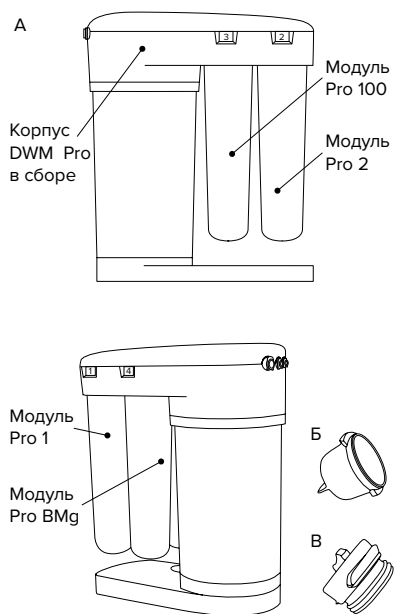


Рис. 1

А – Основные блоки DWM Pro.

Б – Заглушка фильтрующего модуля.

В – Заглушка мембранного модуля.

Очищенная вода поступает в накопительный бак, который имеет встроенную мембрану, разделяющую бак на две полости: накопительную и техническую. В накопительной полости находится полностью очищенная питьевая вода, а в технической – водопроводная вода. По мере набора чистой воды водопроводная вода из технической полости выдавливается в дренаж, не создавая сопротивления набору чистой воды. **Как только накопительный бак заполняется, автоматический клапан перекрывает поступление воды в DWM Pro.**

Когда Вы открываете кран для чистой воды, в техническую полость через входной клапан поступает водопроводная вода и выдавливает очищенную воду из накопительной полости через блок кондиционирования воды.

# Гид по установке

ВНИМАНИЕ! Для подключения DWM Pro рекомендуется обратиться в сервисную службу компании «Аквафор» или региональных дилеров компании «Аквафор».

## Установка DWM Pro

1. Для установки потребуются: дрель, сверла 7 мм и 12 мм, разводной ключ, отвертка, трубчатый ключ на 14 мм.
2. Определите удобное место расположения DWM Pro, места для установки крана для чистой воды, узла подключения к водопроводу, дренажного хомута.

Обратите внимание на то, чтобы соединительные трубки проходили свободно, без изломов. DWM Pro должен быть отдален от источников тепла (посудомоечных и стиральных машин, кухонных плит, бойлеров, труб горячего водоснабжения и т.д.) или изолирован от них.

DWM Pro должен устанавливаться на ровной, прочной поверхности (установка на неровной поверхности может привести к возникновению вибрации или дополнительного шума).

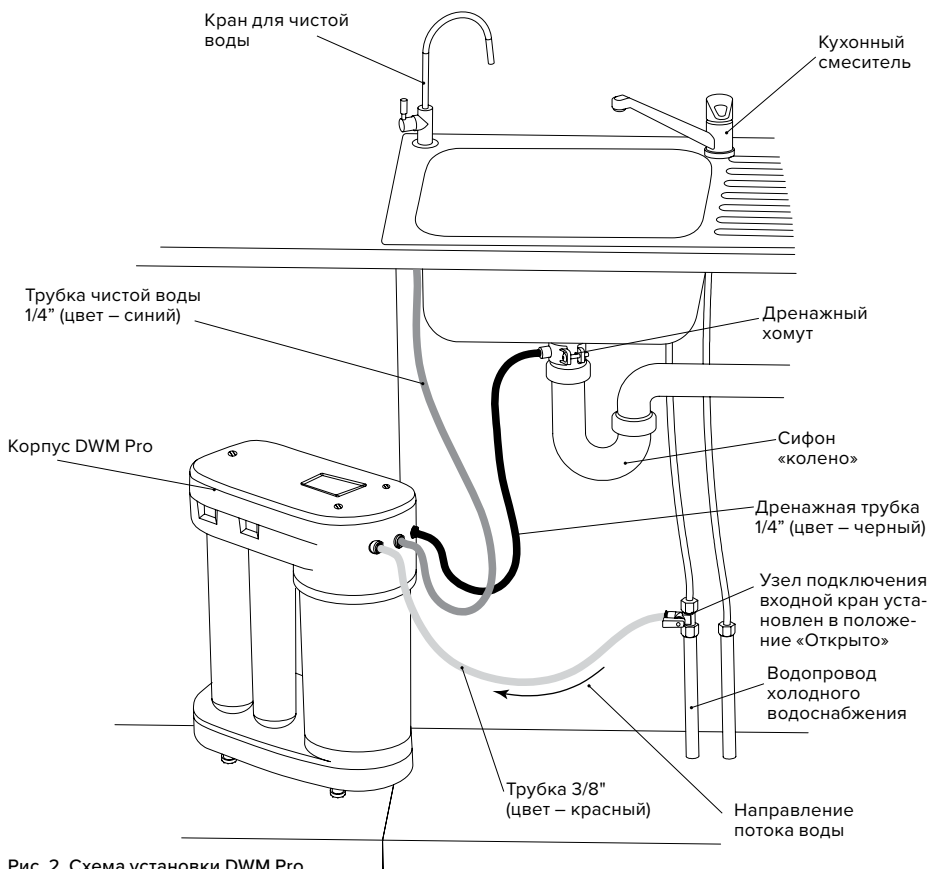


Рис. 2. Схема установки DWM Pro

.....  
**ОБРАТИТЕ ВНИМАНИЕ!** Изготовитель оставляет за собой право использовать комплектующие аналогичной конструкции. В случае необходимости обращайтесь в сервисную службу.  
.....

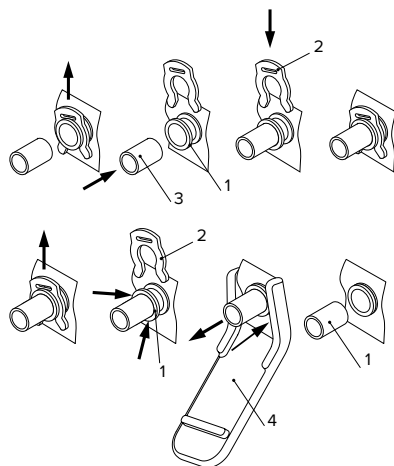
## Подсоединение пластиковых трубок

### Как подсоединять трубки JG

Вытащите из-под пластиковой втулки (1) запорную клипсу (2), вставьте предварительно смоченный водой конец трубки (3) во втулку штуцера до упора на глубину примерно 15 мм и установите клипсу на место. Проверьте прочность закрепления трубки: при усилии 8–10 кгс трубка не должна вытаскиваться.

### Как отсоединять трубки JG

Вытащите из-под пластиковой втулки (1) запорную клипсу (2) и, нажав на торец пластиковой втулки, вытащите трубку (3). Для нажатия используйте ключ (4) для отсоединения трубок, входящий в комплект DWM Pro.



## Установка узла подключения

- Перекройте воду от магистрали.
- Откройте кухонный смеситель, чтобы сбросить давление в водопроводе.
- Подсоедините узел подключения к водопроводу (рис. 3). При необходимости для уплотнения наружной резьбы узла подключения используйте ленту ФУМ.

- Подсоедините подводящую трубку JG красного цвета, руководствуясь указаниями раздела «Подсоединение пластиковых трубок». Проверьте прочность закрепления трубки: при усилии 8–10 кгс трубка не должна вытаскиваться.
- Установите входной кран в положение «Закрыто».
- Откройте подачу воды от магистрали, убедитесь в герметичности соединения.

.....  
**ОБРАТИТЕ ВНИМАНИЕ!** Торец трубопровода, к которому присоединяется узел подключения, должен быть плоским. При затягивании накидной гайки нельзя прилагать значительные усилия.

Несоблюдение этих требований приведет к повреждению уплотнительной прокладки.

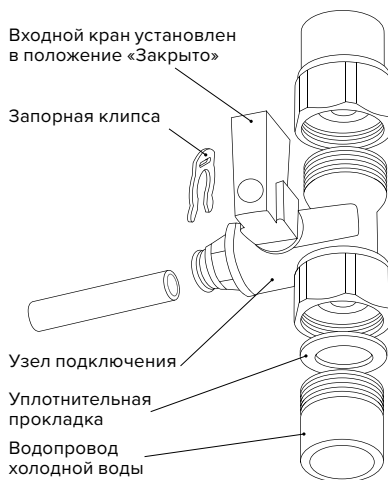


Рис. 3. Схема установки узла подключения

## Установка крана для чистой воды

- Просверлите в мойке (столешнице) отверстие диаметром 12 мм (рис. 4).
- Наденьте на резьбовой хвостовик (1) крана резиновую прокладку (2), декоративную подставку (3), резиновую прокладку (4) и вставьте кран в отверстие мойки.
- Снизу столешницы наденьте на резьбовой хвостовик пластиковую (5) и металлическую

- стопорную (6) шайбы и наверните крепежную гайку (7).
- В резьбовой хвостовик крана вставьте трубку синего цвета (10) концом с запрессованной металлической втулкой (8) и наверните накидную гайку (9) до упора. Проверьте прочность закрепления трубки: при усилии 8–10 кгс трубка не должна вытаскиваться.

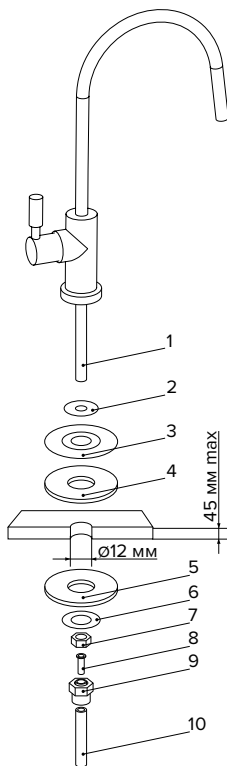


Рис. 4. Схема установки крана для чистой воды

## Установка дренажного хомута

- Устанавливать хомут рекомендуется на дренажной линии перед сифоном (дренажный хомут подходит к большинству дренажных линий диаметром около 40 мм).
- Снимите с прокладки (1) защитную пленку (2). Приклейте уплотнительную прокладку с внутренней стороны хомута, так чтобы отверстие в прокладке совпало с отверстием в штуцере хомута (рис. 5).

- Установите хомут на дренажной линии и затем затяните болты (3). Болты следует затягивать равномерно, чтобы две части хомута располагались параллельно.
- Сквозь штуцер хомута просверлите отверстие диаметром 7 мм.
- На дренажную трубку JG (черного цвета) наденьте пластиковую гайку и, вставив трубку в дренажный хомут, наверните гайку на штуцер. Проверьте прочность закрепления трубки: при усилии 8–10 кгс трубка не должна вытаскиваться.

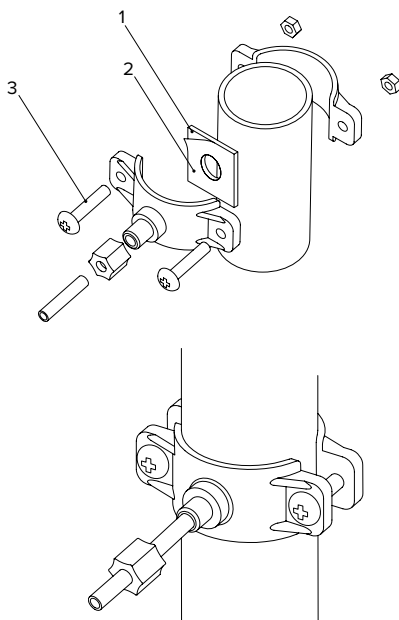


Рис. 5. Установка дренажного хомута

## Установка щелевой вставки\*

- Извлеките щелевую вставку, которая находится под крышкой водоочистителя. Для того, чтобы снять крышку, необходимо повернуть три фиксатора против часовой стрелки.
- Установите щелевую вставку в трубку 3/8" (9,5 мм) как указано на рис. 6 и подсоедините данный конец трубки к водоочистителю.

\* Устанавливается по желанию потребителя при высоком содержании в воде механических примесей.



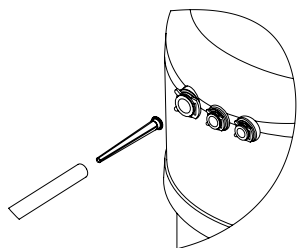


Рис. 6. Установка целевой вставки

**Внимание!** В комплект входят три вставки: в трубку одновременно устанавливается только одна, две вставки – запасные.

## Установка и отсоединение модулей

### Для установки сменного модуля

- снимите с модуля упаковочную пленку и транспортные заглушки (при наличии);
- смочите уплотнительное кольцо на штуцере под струей воды;
- вставьте модуль в соответствующий коллектор до упора и, слегка надавливая, поверните по часовой стрелке до щелчка.

### Для отсоединения модуля

- нажав и удерживая кнопку соответствующего коллектора, поверните модуль против часовой стрелки и выньте его.

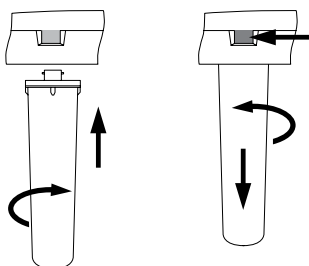


Рис. 7

## Запуск DWM Pro

Для запуска DWM Pro необходимо подключить подводящие трубки, установить модули и провести процедуру промывки фильтрующих модулей и мембраны.

### Шаг 1 Подсоединение подводящих трубок

Подсоедините подводящие трубки, следуя инструкциям в разделе «Подсоединение пластиковых трубок».

Общая схема подключения трубок к DWM Pro показана на рис. 2.

### Шаг 2 Подготовка водоочистителя к эксплуатации

- Поверните три фиксатора на крышке DWM Pro против часовой стрелки на 90° (рис. 8) и снимите крышку.
- Извлеките заглушку для фильтрующего модуля (см. рис.1Б на с. 5) и заглушку для мембранного модуля (см. рис.1В на с. 5), которые находятся под крышкой водоочистителя.
- Удалите с модулей термоусадочную пленку и транспортные заглушки (при наличии).
- Кнопки коллекторов имеют цифровую маркировку. Установите модули в порядке, указанном в таблице 1. При установке модулей руководствуйтесь инструкцией в разделе «Установка и отсоединение модулей».
- Установите входной кран на узле подключения в положение «Открыто».
- Откройте кран для чистой воды на 20-30 минут.

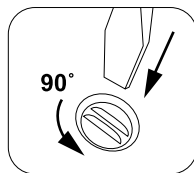


Рис. 8

*Наличие шума при промывке модулей не является признаком неисправности системы.*

- Закройте кран для чистой воды.

**Таблица 1. Положение модулей в DWM Pro для промывки блока предварительной водоподготовки**

Маркировка на кнопке коллектора	Модуль
1	Pro 2
2	Pro 1
3	Заглушка мембранного модуля
4	Заглушка фильтрующего модуля

**Таблица 2. Положение модулей в DWM Pro для промывки мембранного модуля Pro 100**

Маркировка на кнопке коллектора	Модуль
1	Pro 1
2	Pro 2
3	Pro 100
4	Заглушка фильтрующего модуля

### Шаг 3 Промывка блока обратно-осмотической мембраны

- Установите входной кран на узле подключения в положение «Закрыто».
- Установите модули в соответствии с таблицей 2, для этого:
  - выньте сервисную заглушку из гнезда коллектора повернув ее против часовой стрелки и установите на ее место мембранный модуль Pro 100;
  - поменяйте местами модули Pro 1 и Pro 2, руководствуясь указаниями раздела **«Установка и отсоединение модулей»**.
- Переведите входной кран на узле подключения в положение «Открыто».
- Откройте кран для чистой воды. Дождитесь, когда вода потечет из крана.
- Пропустите воду через DWM Pro в течение 1 часа.\*
- Закройте кран для чистой воды.
- Дождитесь заполнения накопительного бака это займет 30–50 минут в зависимости от давления в водопроводе.
- Откройте кран для чистой воды и слейте воду из бака.

### Шаг 4 Промывка модуля кондиционирования

- Закройте входной кран на узле подключения, откройте кран для чистой воды. Выньте заглушку модуля кондиционирования и установите на ее место модуль Pro VMg, руководствуясь указаниями раздела **«Установка и отсоединение модулей»**.
- Закройте кран для чистой воды и откройте входной кран на узле подключения. Заполните накопительный бак. Откройте кран для чистой воды и слейте из бака воду. Повторите эту операцию еще два раза.

\* В зависимости от условий хранения, транспортировки и эксплуатации полная промывка мембранного модуля может занять до 24 часов.

- Закройте кран для чистой воды.
- После заполнения бака DWM Pro готов к работе.

Примечание: процедура общей промывки при установке DWM Pro занимает около 3 часов.

### ОБРАТИТЕ ВНИМАНИЕ!

- При работе DWM Pro возможно наличие кратковременных шумов, это не является признаком неисправности системы.
- При замене штатного крана для чистой воды на другой возможно наличие шумов при его открытии и уменьшение расхода чистой воды из крана.
- При замене штатных трубок на трубки большей длины возможно возникновение дополнительных шумов.
- При долгом простое системы возможны включения клапанов, ведущие к возникновению кратковременных звуков, что не является браком работы системы.
- В процессе эксплуатации DWM Pro кран для чистой воды следует открывать полностью, в противном случае возможно возникновение шума, что не является следствием неисправности водоочистителя.

## Замена модулей

Срок службы обратноосмотической мембраны (модуль Pro 100) напрямую зависит от работоспособности блока предварительной водоподготовки (фильтрующих модулей Pro 1 и Pro 2). Поэтому очень важно вовремя производить замену фильтрующих модулей.

### Замена модулей предварительной водоподготовки Pro 1 и Pro 2

- Установите входной кран на узле подключения в положение «Закрыто» и откройте кран для чистой воды, чтобы сбросить давление.
- Нажав до упора и удерживая кнопку, нужного коллектора, отсоедините использованные модули предварительной очистки Pro 1 и (или) Pro 2 и выньте их.
- Установите новые модули предварительной очистки Pro 1 и (или) Pro 2 согласно таблице 1.
- Нажав до упора и удерживая кнопку с маркировкой 3, поверните мембранный модуль против часовой стрелки и выньте его.

- Установите вместо мембранного модуля сервисную заглушку (рис. 9).
- Установите входной кран на узле подключения в положение «Открыто», откройте кран чистой воды и в течение 20–30 мин промойте модули предварительной водоподготовки.
- Установите входной кран на узле подключения в положение «Закрыто».
- Установите модули в соответствии с таблицей 2, для этого:
  - поменяйте местами модули Pro 1 и Pro 2, руководствуясь указаниями в разделе «Установка и отсоединение модулей».
  - установите вместо сервисной заглушки мембранный модуль.
- Установите входной кран на узле подключения в положение «Открыто» и закройте кран для чистой воды.
- Убедитесь, что соединения DWM Pro герметичны. В случае обнаружения протечки необходимо закрыть входной кран на узле подключения, устранить причину протечки и продолжить следовать данному руководству.

- Закройте кран для чистой воды и откройте входной кран на узле подключения. Заполните накопительный бак. Откройте кран для чистой воды и слейте из бака воду. Повторите эту операцию еще два раза.
- Закройте кран для чистой воды.
- После заполнения бака DWM Pro готов к работе.
- Убедитесь, что соединения DWM Pro герметичны. В случае обнаружения протечки необходимо закрыть входной кран на узле подключения, устранить причину протечки и продолжить следовать данному руководству.

### Для замены мембранного модуля Pro 100

- Установите входной кран на узле подключения в положение «Закрыто» и откройте кран для чистой воды, чтобы сбросить давление.
- Нажав до упора и удерживая кнопку 3, отсоедините использованный мембранный модуль.
- Установите новый мембранный модуль на место снятого.
- Пропустите воду через DWM Pro в течение 1 часа\*.
- После заполнения бака DWM Pro готов к работе.
- Убедитесь, что соединения DWM Pro герметичны.
- Закройте кран для чистой воды.

### Замена щелевой вставки:

- Закройте входной кран и откройте кран для чистой воды, чтобы сбросить давление.
- Отсоедините трубку JG от водоочистителя. Извлеките щелевую вставку из трубки (см. рис. 6 на стр. 8).
- Замените вставку на новую или промойте установленную под струей холодной воды.
- Если щелевая вставка засоряется чаще модулей блока предварительной водоподготовки, рекомендуем установить дополнительную ступень механической очистки воды, например предфильтр Аквафор для холодной воды.
- Процедуру промывки модулей после замены вставки проводить не требуется.

\* В зависимости от условий хранения, транспортировки и эксплуатации полная промывка мембранного модуля может занять до 24 часов.

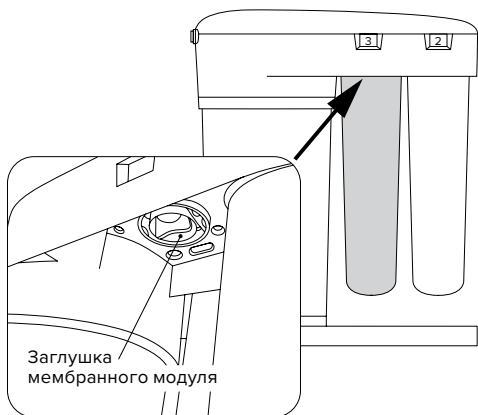


Рис. 9

### Замена модуля кондиционирования Pro VMg

- Установите входной кран на узле подключения в положение «Закрыто» и откройте кран для чистой воды, чтобы сбросить давление.
- Нажав до упора и удерживая кнопку с маркировкой «4», отсоедините использованный модуль кондиционирования Pro VMg.
- Установите новый модуль кондиционирования.

# Правила хранения и транспортировки

DWM Pro следует хранить при температуре от + 5 до + 38 °С в полиэтиленовой упаковке и картонной таре в закрытых помещениях с естественной вентиляцией при относительной влажности не выше 80%.

Мембранный модуль поставляется в герметичной упаковке. После вскрытия упаковки допускается хранить мембранный модуль не более 3 дней. Не подвергать мембранный модуль воздействию высоких и низких температур, попаданию прямого солнечного света.

Запрещается кантовать DWM Pro, подвергать его ударам и иным механическим воздействиям. DWM Pro транспортируют всеми видами крытых транспортных средств.

## Безопасность



DWM Pro предназначен для доочистки и умягчения воды, соответствующей действующим санитарным нормам.



При установке DWM Pro вне систем центрального питьевого водоснабжения рекомендуется провести анализ исходной воды на соответствие санитарным нормам.



Если исходная вода не соответствует действующим санитарным нормам, срок службы блока предфильтрации и обратноосмотической мембраны снижается.



Если исходная вода существенно отличается действующих санитарных норм, рекомендуется установить дополнительные системы водоподготовки (обезжелезиватель, умягчитель, обеззараживатель, механический фильтр и т.д.).

После установки DWM Pro необходимо провести анализ очищенной воды на соответствие действующим санитарным нормам. В дальнейшем, чтобы убедиться в правильной работе DWM Pro очищенную воду следует проверять примерно один раз в год или в случае изменения вкуса или запаха воды. При неудовлетворительных результатах исследований пить воду нельзя, следует обратиться в обслуживающую организацию.



Хотя система обратного осмоса способна задерживать бактерии и вирусы, которые могут содержаться в исходной воде, рекомендуется использовать систему только для доочистки воды, безопасной в микробиологическом отношении. Не используйте систему с водой неизвестного качества, не прошедшей дополнительной дезинфекции.

Очищенная вода длительному хранению не подлежит. Рекомендуем использовать свежую фильтрованную воду.

Используйте DWM Pro только для очистки воды из системы холодного водоснабжения.



Если вы не пользовались водоочистителем более суток, то перед использованием полностью слейте воду из бака. Если вы не пользовались водоочистителем более двух недель, слейте и наберите бак трижды для его полной промывки – после этого вы можете снова пользоваться водоочистителем.

**ВНИМАНИЕ!** Накопительный бак для чистой воды рекомендуется промывать дезинфицирующим раствором не реже 1 раза в год. Для выполнения обслуживания накопительного бака рекомендуется обратиться в сервисную

службу компании «Аквафор» или региональных дилеров компании «Аквафор».



### **ОБРАТИТЕ ВНИМАНИЕ!**

Не рекомендуется производить работу по подключению DWM Pro к водопроводной сети самостоятельно. Для подключения DWM Pro рекомендуется обратиться в сервисную службу компании «Аквафор» или региональных дилеров компании «Аквафор».

Изготовитель не несет ответственности за ненадлежащее качество работы по подключению DWM Pro к водопроводной сети, а также за результат этой работы. Ответственность за недостатки этой работы, а также за причинение вреда здоровью или имуществу потребителя либо иным лицам вследствие этих недостатков, несет исполнитель этой работы.

Допускается использовать только краны и трубки, входящие в комплект поставки.

---

### **Водоочиститель**

**не подлежит консервации.**



Если вы не планируете использовать водоочиститель более 2 суток, перекройте подачу воды на водоочиститель (для этого установите кран на узле подключения в положение «Закрывается»).

---

### **ОБРАТИТЕ ВНИМАНИЕ!**



При транспортировке, хранении и использовании DWM Pro предохраняйте его от ударов и падений, а также от замерзания в нем воды.



Утилизация в соответствии с экологическими, санитарными и иными требованиями, установленными национальными стандартами в области охраны окружающей среды и обеспечения санитарно-эпидемиологического благополучия населения.

---

# Сроки службы и гарантии

Срок службы DWM Pro (кроме сменных фильтрующих модулей) составляет 5 лет\* с даты производства\*\*. По окончании срока службы водоочиститель подлежит замене.\*\*\*

Срок службы (ресурс)\*\*\*\* сменных фильтрующих модулей исчисляется с даты продажи DWM Pro потребителю через розничную сеть. Дата продажи DWM Pro (с модулями сменными фильтрующими) определяется штампом магазина в настоящем руководстве или кассовым чеком. Если дату продажи DWM Pro установить невозможно, срок службы сменных модулей исчисляется с даты их производства.

Срок хранения DWM Pro (с комплектом сменных фильтрующих модулей) до начала эксплуатации – не более 3 лет при температуре от +5 до +38 °С, без нарушения упаковки.

Гарантийный срок\*\*\*\*\* эксплуатации DWM Pro (кроме сменных фильтрующих модулей) – 1 год с даты продажи. Изготовитель освобождается от гарантийных обязательств, если утрачена настоящая инструкция с проставленными датами производства и/или продажи и отсутствуют иные способы установить сроки эксплуатации изделия.

## Изготовитель освобождается от ответственности в случаях:

- нарушения потребителем правил монтажа (установки) изделия, изложенных в настоящей инструкции;
- если сменные фильтрующие модули, работавшие ресурс, не были своевременно заменены;
- эксплуатации DWM Pro с превышением пределов, установленных техническими требованиями по условиям эксплуатации изделия (см. настоящая инструкция).

При наличии претензий к работе DWM Pro следует обратиться к продавцу либо к изготовителю. Не принимаются претензии по водоочистителям, имеющим внешние повреждения.

Водоочиститель не требует предпродажной подготовки.

Цена договорная.

Срок службы (ресурс) сменных фильтрующих модулей:	
Название	Срок службы (ресурс)
<b>Блок предварительной водоподготовки</b>	
Модуль Pro 1	до 6 месяцев <sup>(1)</sup>
Модуль Pro 2	до 6 месяцев <sup>(1)</sup>
<b>Блок обратноосмотической мембраны</b>	
Модуль сменный мембранный Pro 100	2 года <sup>(2)</sup>
<b>Блок кондиционирования</b>	
Модуль Pro VMg	1 год <sup>(1)</sup>

*Данные приведены из расчета потребления 10–12 литров воды в сутки семьей из 3–4 человек.*

### Внимание!

(1) В зависимости от количества примесей в исходной воде срок службы (ресурс) модулей может изменяться. Срок службы (ресурс) модулей указан для воды, соответствующей требованиям СанПиН. Если на вход DWM Pro поступает вода, не соответствующая действующим санитарным нормам, с большим содержанием механических примесей, модули Pro 2 и Pro 1 необходимо менять каждые 1–3 месяца.

(2) Срок службы мембранного модуля зависит от качества исходной воды и от работоспособности блока водоподготовки. Пожалуйста, производите своевременную замену фильтрующих модулей, исчерпавших ресурс.

\* Независимо от срока начала эксплуатации изделия.

\*\* Дата производства – дата вида ДД ММ ГГГГ, которая указывается производителем в этикетке, размещенной на корпусе DWM Pro и в данном руководстве.

\*\*\* Использование водоочистителя по окончании срока службы может привести к нанесению вреда здоровью или имуществу потребителя или других лиц и должно быть прекращено.

\*\*\*\* Период, в течение которого изготовитель обязуется обеспечивать потребителю возможность использования товара по назначению и нести ответственность за существенные недостатки на основании пункта 6 статьи 19 ЗАКОНА РФ О ЗАЩИТЕ ПРАВ ПОТРЕБИТЕЛЕЙ.

\*\*\*\*\* Период, в течение которого в случае обнаружения в товаре недостатка изготовитель обязан удовлетворить требования потребителя, установленные статьями 18 и 29 ЗАКОНА РФ О ЗАЩИТЕ ПРАВ ПОТРЕБИТЕЛЕЙ.

Федеральное государственное бюджетное военное образовательное учреждение  
высшего образования «Военно-медицинская академия имени С.М.Кирова»  
Министерства обороны Российской Федерации

### **НАУЧНО-ИССЛЕДОВАТЕЛЬСКИЙ ЦЕНТР**

194044, Россия, г.Санкт-Петербург, ул. Академика Лебедева, д.6, лит.Ж  
Лицензия №ФС-78-01-003088 дата выдачи: 21 декабря 2018г.

### **ПРОТОКОЛ ИСПЫТАНИЙ №51/2020/4 от 17 июля 2020 года**

**Наименование устройства:** система очистки воды «Автомат питьевой воды Аквафор  
DWM-101S (RO-101S)»

**Наименование изготовителя:** ООО «Аквафор», 197110, Россия, Санкт-Петербург,  
Пионерская ул., дом 27, литер А, тел. (812) 235-26-42, факс (812) 325-26-23

**Наименование заявителя:** ООО «Аквафор», 197110, Россия, Санкт-Петербург,  
Пионерская ул., дом 27, литер А, тел. (812) 235-26-42, факс (812) 325-26-23

**Назначение:** система очистки воды «Автомат питьевой воды Аквафор DWM-101S  
(RO-101S)» предназначена для доочистки питьевой воды.

**Дата проведения испытаний:** **02.03.20; 09.07.20; 16.07.20**

#### **Нормативные документы:**

ГОСТ 18963 - 73 "Вода питьевая. Методы санитарно-бактериологического анализа".  
СанПиН 2.1.4.1074-01 "Питьевая вода. Гигиенические требования к качеству воды  
централизованных систем питьевого водоснабжения. Контроль качества".  
МУК 4.2.1018-01 "Санитарно-микробиологический анализ питьевой воды".  
ГОСТ 31952-2012 Устройства водоочистные. Общие требования к эффективности и  
методы ее определения.  
МУ 2.1.4.2898-11 "Санитарно-эпидемиологические исследования (испытания)  
материалов, реагентов и оборудования, используемых для водоочистки и  
водоподготовки".  
ГОСТ Р 51232-98 «Вода питьевая. Общие требования к организации и методам  
контроля качества».

**Цель проведения испытаний:**

Определение способности системы очистки воды «Автомат питьевой воды Аквафор DWM-101S (RO-101S)» доочищать от микроорганизмов питьевую воду.

**Характеристика очищаемой воды:**

Модельные объемы воды готовились на дехлорированной водопроводной воде, отвечающей требованиям СанПиН 2.1.4.1074-01 "Питьевая вода. Гигиенические требования к качеству воды централизованных систем питьевого водоснабжения. Контроль качества".

**Условия проведения испытаний:**

В дехлорированную водопроводную воду вносили суспензии модельных микроорганизмов, концентрация которых определена техническим заданием и по стандарту Российского Государственного института медицинских и биологических препаратов им. Л.А.Тарасевича. Концентрация активных бактериофагов в воде определялась высевом на чашки Петри с плотной питательной средой по Грациа и методом Аппельмана (ГОСТ 18963-73, МУК 4.2.1018-01), а также объем высеваемого образца увеличен до 100 мл на 1 пробу, по предложению заказчика.

В качестве модельных микроорганизмов использовались бактериофаг MS2(PH1505) и бактерия E.coli K-12 F<sup>+</sup> (B-3254) в виде тест культуры, полученной из Всероссийской коллекции промышленных микроорганизмов (БРЦ ВКПМ) НИЦ «Курчатовский институт» - ГосНИИгенетика.

Предварительно водоочистное устройство промывалось дехлорированной дистиллированной водой объемом 40 л.

Объем суспензии модельных микроорганизмов 50 л, скорость протока 0,100 л в мин.

**Результаты испытаний:**

Результаты испытаний системы очистки воды «Автомат питьевой воды Аквафор DWM-101S (RO-101S)» по определению способности доочищать водопроводную воду от микроорганизмов представлены в таблице 1.



Таблица 1

Результаты испытаний системы очистки воды «Автомат питьевой воды Аквафор DWM-101S (RO-101S)»

Имитируемый загрязняющий компонент	Используемый микроорганизм	Концентрация м/о в воде до системы очистки		Концентрация м/о в воде после системы очистки		Эффективность очистки, %
		Расчетная концентрация, в 100 мл	Фактическая концентрация, в 100 мл	Метод титрования по Грациа, в 100 мл	Метод титрования по Аппельману	
Бактериофаг	Бактериофаг MS2	$2,5 \times 10^4$	$2,3 \times 10^6$	0 БОЕ	$10^0$	100
	Бактериофаг MS2	$2,5 \times 10^4$	$1,8 \times 10^7$	0 БОЕ	$10^0$	100
	Бактериофаг MS2	$2,5 \times 10^4$	$3,7 \times 10^6$	0 БОЕ	$10^0$	100

Из результатов, представленных в таблице 1 видно, что эффективность очистки суспензии модельных микроорганизмов системой очистки воды «Автомат питьевой воды Аквафор DWM-101S (RO-101S)» в трех тестах составила 100%

Старший научный сотрудник  
НИЛ (клеточных технологий)  
НИО (медико-биологических исследований) НИЦ  
кандидат биологических наук



В.Е. Чернов

Врач клинической лабораторной  
диагностики НИЛ (тканевой инженерии)  
НИО (медико-биологических исследований) НИЦ



Е.И. Коршова

ПОДЛИННОСТЬ  
ПОДПИСИ ЗАВЕРЯЮ



*В. Тушев*

общее количество страниц в протоколе: 3 страница № 3

## Таблица неисправностей

Неисправности	Причина	Метод устранения
Вода из крана чистой воды течет медленно	Засорились сменные модули блока предварительной водоподготовки Pro 1 и Pro 2	Замена модулей блока предварительной водоподготовки Pro 1 и Pro 2
Нет чистой воды или ее мало	Засорился сменный мембранный модуль Pro 100	Замена сменного мембранного модуля Pro 100
Накопительный бак наполняется медленно или не наполняется вовсе	Засорился сменный модуль блока кондиционирования (Pro VMg)	Замена сменного модуля блока кондиционирования (Pro VMg)
	<p>Методика проверки:</p> <ul style="list-style-type: none"> <li>• Закройте входной кран и откройте кран для чистой воды, чтобы сбросить давление.</li> <li>• Установить вместо модулей Pro 1, Pro 2, Pro VMg сервисные заглушки (см. рис. 1, Б на с. 5).</li> <li>• Откройте входной кран.</li> <li>• Откройте кран чистой воды. Слейте воду из накопительного бака (в случае ее наличия). Если при пустом баке из крана чистой воды поступает более 50 мл/мин*, установите по очереди модули Pro VMg, Pro 2, Pro 1 и по изменению расхода воды определите какой из модулей (или несколько) подлежат замене.</li> </ul> <p><i>При каждой замене модуля на заглушку и обратно необходимо закрывать входной кран и открывать кран для чистой воды, чтобы сбросить давление</i></p>	
	Закрывает входной кран на узле подключения	Открыть входной кран на узле подключения
	Недостаточное давление в водопроводной сети	Руководствуйтесь рекомендациями по использованию КПД (стр. 3)
При выявлении любых других неисправностей рекомендуется обратиться в сервисную службу		
* При поступлении из открытого крана чистой воды менее 50 мл/мин, рекомендуется так же заменить мембранный модуль.		

## Сервисное обслуживание DWM Pro

Дата	Мастер	Вид работ	Примечание

## Талон на гарантийный ремонт DWM Pro

Дата продажи	
Отметка магазина о продаже	
Подпись продавца	
Срок гарантии	1 год со дня продажи

## Свидетельство об установке

Установка DWM произведена: Название организации, производившей установку	
Ф. И. О. мастера-установщика	
Подпись мастера-установщика	
Подпись клиента	

Фирмы, осуществляющие монтаж, гарантийное и сервисное обслуживание
---

## Сервис и поддержка покупателей

По вопросам сервисного и гарантийного обслуживания обратитесь в колл-центр.  
Россия: 8 800 555-81-00 (звонок по России бесплатный).

Адреса сервисных центров в вашем регионе смотрите на странице  
[www.aquaphor.ru/services](http://www.aquaphor.ru/services) или отсканируйте QR-код.

Казахстан: +7 7152 36 41 77.

Украина: 0 800 504 500.

Европейский Союз: + 372 39 24 116; +48 22 870 24 32.



# Автомат питьевой воды Аквафор Морион DWM-102S PRO



## АКВАФОР®

Изготовитель: ООО «АКВАФОР»  
197110, Россия, г. Санкт-Петербург,  
ул. Пионерская, д. 27 лит. А.  
8 800 555-81-00 (звонок по РФ бесплатный)  
[www.aquaphor.ru](http://www.aquaphor.ru)

Изготовитель оставляет за собой право  
вносить усовершенствования в конструкцию  
водоочистителя без отражения  
их в паспорте.

Автомат питьевой воды  
Аквафор DWM-102S (торговое  
наименование: Автомат питьевой  
воды Аквафор Морион DWM-102S Pro).  
ТУ 3697-049-11139511-2014.

Декларация о соответствии:  
№ ЕАЭС N RU Д-РУ.Н003.В.00089/19.

Срок действия: с 26.10.2019 по  
27.10.2024.

Заявитель: ООО «Аквафор»,  
197110, Россия, г. Санкт-Петербург,  
ул. Пионерская, д. 27, лит. А.

Дата продажи / Штамп магазина

### Модель водоочистителя:

- 1 Автомат питьевой воды  
Аквафор Морион DWM-102S Pro
- 2 Автомат питьевой воды Аквафор  
Морион DWM-102S Pro  
(без крана для чистой воды)

Модель водоочистителя, дата производства  
и контроля качества указаны на этикетке  
с серийным номером изделия.



Система менеджмента качества  
компании-изготовителя  
сертифицирована  
на соответствие ISO 9001.

**Благодарим вас за выбор продукции  
АКВАФОР и приглашаем стать участни-  
ком программы лояльности!**

Зарегистрируйте покупку по адресу  
[www.aquaphor.ru/reg](http://www.aquaphor.ru/reg) или отсканируйте  
QR-код. Вы получите особые условия  
обслуживания, персональные предло-  
жения, а также напоминания о замене мо-  
дулей. Пить свежую и чистую воду станет  
еще проще!

Серийный номер вашего фильтра и QR-  
код для регистрации указаны на специ-  
альной наклейке на этой странице.

Подробная информация об условиях уча-  
стия на [www.aquaphor.ru/reg](http://www.aquaphor.ru/reg).

**Серийный номер  
продукта и QR код**